

---

Handbuch

# LDS30

Version 2.3



CE

Sehr geehrter Anwender,

lesen Sie diese Betriebsanleitung bitte vor Inbetriebnahme des Laserdistanzensors LDS30 sorgfältig durch.

Nur so gehen Sie sicher, dass Sie die Leistungsfähigkeit Ihres neuen Laserdistanzmessmoduls voll nutzen können.

Weiterentwicklungen im Sinne des technischen Fortschritts bleiben vorbehalten.

Redaktionsschluss:	August 2016
Firmware-Version:	≥ 1.8.5
Handbuchversion:	V 2.3
Datei:	Handbuch_LDS30_DE_V2.3.docx

Hinweis:

Die Betriebsanleitung wurde mit der gebotenen Sorgfalt erarbeitet. Es wird keine Haftung übernommen für Schäden, die sich durch Nichtbeachtung der im Handbuch enthaltenen Informationen ergeben.

ASTECH GmbH, Schonenfahrerstr. 5, D-18057 Rostock

Internet [www.atech.de](http://www.atech.de) E-Mail [info@atech.de](mailto:info@atech.de)

Telefon +49 (0)381 / 44073-0 Telefax +49 (0)381 / 44073-20

---

**Revisionsüberblick**

Handbuchrevision	Datum	Änderungen
2.3	01.08.2016	Betriebsart FT geändert
2.2	07.07.2016	MTBF, SD angepasst
2.1	15.04.2016	QA angepasst
2.0	30.03.2016	Auflösung geändert
1.9	09.11.2015	Befehl Q1/Q2 geändert Technische Daten geändert
1.8	24.09.2015	RS485 Anschluss gelöscht
1.7	15.09.2015	Änderungen des UB Befehls
1.6	04.03.2015	Neues Design

## I. Inhaltsverzeichnis

1	Allgemeines .....	9
2	Sicherheitshinweise .....	11
2.1	Grundlegende Sicherheitshinweise .....	11
2.2	Laserklassifizierung .....	12
2.3	Hinweise für den Betrieb .....	12
2.4	Normen .....	14
2.5	Entsorgung .....	14
3	Betriebshinweise .....	15
3.1	Elektrische Anschlussbedingungen .....	15
3.2	Betriebs- und Lagertemperaturen .....	15
3.3	Sachgemäße Verwendung .....	15
3.4	Unsachgemäße Verwendung – Fehlerquellen .....	16
4	Gerätebeschreibung .....	18
4.1	Allgemeine Gerätebeschreibung .....	18
4.2	Technische Daten .....	19
4.3	Mechanischer Einbau .....	21
4.4	Abbildung des Laserstrahls .....	22
4.5	Anschlussbelegung .....	23
5	Beschreibung der Schnittstellen .....	26
5.1	RS-232 Schnittstelle .....	26
5.2	RS-422 Schnittstelle .....	27
5.3	Q1/Q2 – Schaltausgang .....	28
5.4	QA – Analogausgang .....	30
6	Inbetriebnahme des LDS30A .....	32
6.1	Vorbereitungsarbeiten vor der Installation .....	32
6.2	Checkliste zu den Installationsarbeiten .....	32
7	Beschreibung der Kommandos .....	34
7.1	Kommandoübersicht .....	34
7.2	Übertragungsprotokoll .....	36
7.3	Betriebsarten .....	36
7.4	Identifikations-Kommandos .....	40
7.5	Status-Kommandos .....	41
7.6	Kommandos zum Setup der Parameter .....	43
8	Instandhaltung/Wartung .....	54
8.1	Instandhaltung durch Benutzer .....	54

---

8.2	Firmware-Update .....	54
8.3	Reparatur .....	54
9	Funktionsstörungen / Fehlermeldungen .....	55
9.1	Funktionsstörungen .....	55
10	Zubehör (Optionen) .....	56
10.1	RS-232-Kabel für LDS30A .....	56
10.2	Anschlusskasten TCBS30A.....	56
10.3	Justagewinkel JW51x.....	57
10.4	Software LDMTool ab Version 4.8.....	57
11	Artikelnummern.....	58
12	EG Konformitätserklärung .....	59

## II. **Abbildungsverzeichnis**

Abbildung 1 : Einbaumaße und Befestigung LDS30A (Maße in mm) .....	21
Abbildung 2 : Einbaumaße und Befestigung LDS30M (Maße in mm) .....	22
Abbildung 3 : Interfacekabel Kabeldose Draufsicht .....	24
Abbildung 4 : Steckverbinder LDS30M .....	25
Abbildung 5 : RS-232 Schnittstelle LDS30A .....	26
Abbildung 6 : Verdrahtung serielle Schnittstelle RS-422.....	27
Abbildung 7 : Verdrahtung Schaltausgänge Q1, Q2 .....	28
Abbildung 8 : Schaltverhalten der digitalen Ausgänge.....	29
Abbildung 9 : Signalverhalten des Analogausganges des LDS30.....	30
Abbildung 10 : Verhalten des analogen Stromausgangs.....	30
Abbildung 11 : Verdrahtung Analogausgang QA.....	31
Abbildung 12 : Programm LDMTTool .....	33
Abbildung 13 : Maximale Ausgaberate bei MF = 15000 .....	38
Abbildung 14 : Binäre Ausgabe in der Betriebsart FT.....	39
Abbildung 15 : Ausgabe Kommando ID? .....	40
Abbildung 16 : Ausgabe Kommando PA.....	41
Abbildung 17 : Ausgabe Kommando HW .....	42
Abbildung 18 : Parameter zurücksetzen mit Kommando PR .....	44
Abbildung 19 : Binäre Ausgabe SD2 3 .....	52

### III. Tabellenverzeichnis

Tabelle 1 : Elektrische Anschlussbedingungen .....	15
Tabelle 2 : Technische Daten .....	19
Tabelle 3 : Abbildung des Laserstrahls.....	22
Tabelle 4 : Steckerbelegung LDS30A.....	23
Tabelle 5 : Steckerbelegung Steckverbinder LDS30M .....	24
Tabelle 6 : Inbetriebnahme des LDS30A.....	32
Tabelle 7 : Übersicht der Kommandos.....	34
Tabelle 8 : Bedeutung der Hardwarediagnose .....	42
Tabelle 9 : Streuung Entfernungsmessung .....	47
Tabelle 10 : Error Mode SEx, Werte für Parameter x .....	48
Tabelle 11 : Ausgabeformat SDy, Werte für Parameter y .....	51
Tabelle 12 : Abschlusszeichen TEx, Werte für Parameter x.....	53
Tabelle 13 : Funktionsstörungen .....	55
Tabelle 14 : Fehlercodes .....	55
Tabelle 15 : Anschlussbelegung Programmierkabel PC-seitig .....	56
Tabelle 16 : Anschlussbelegung Programmierkabel LDS30-seitig .....	56
Tabelle 17 : Artikelnummern .....	58

---

**Verzeichnis der verwendeten Symbole**

Das Zeichen Laser warnt vor austretender sichtbarer oder unsichtbarer Laserstrahlung.



Das Zeichen warnt vor elektrischer Gefahr und elektrischem Schlag.



Das Zeichen warnt vor Gefahren.



Das Zeichen zeigt Informationen zum Einsatz in explosionsgefährdeter Umgebung.



Das Zeichen weist auf eine wichtige Information zum Gebrauch des Gerätes hin.



Das Zeichen zeigt die Schutzklasse 3 (Schutzkleinspannung) an.



Das Zeichen weist auf den Schutzgrad (IP) des Gerätes hin.



Dieses Zeichen weist darauf hin, dass für die Entsorgung des Gerätes spezielle Richtlinien gelten.



## 1 Allgemeines

Der Laser-Distanzsensor LDS30 wurde für industrielle Anwendungen entwickelt. Er ermöglicht das berührungslose Messen von Distanzen in einem großen Arbeitsbereich und mit Messraten bis zu 30 kHz.

Der LDS30 misst auf nahezu beliebigen diffus reflektierenden Zieloberflächen bis 30 m. Durch den Einsatz von Reflektoren sind Distanzen bis 250 m erreichbar. Der Sensor arbeitet augensicher bei einer Wellenlänge von 905 nm (Infrarot).

Er ist als komplettes Gerät LDS30A mit verschiedenen Schnittstellen in einem IP67 Gehäuse oder als Modul LDS30M zur Systemintegration verfügbar. Die IP67 Modellvariante ist stoß- und schockfest und optimal für den Einsatz in rauen Industrieumgebungen geeignet.

Als Schnittstellen besitzt der LDS30A eine RS-232 oder eine RS-422, einen Analogausgang und 2 Schaltausgänge. Das Gerät lässt sich leicht installieren und in Betrieb nehmen. Das Modul besitzt lediglich eine RS-422-Schnittstelle auf CMOS-Spannungsepegeln.

Eine sehr kompakte und robuste Bauform, einfache Befestigung, geringe Leistungsaufnahme, einstellbare Schaltausgänge und die Möglichkeit, anwenderspezifische Parameter zu setzen, sind Merkmale des LDS30. Diese eröffnen eine Vielzahl von Einsatzmöglichkeiten in industriellen Anwendungen.

- Schnelle Prozessüberwachung
- Positionsüberwachung
- Füllstandsmessungen
- Überwachung der Bewegung von Objekten
- Positionierung von Kränen und Verladeanlagen
- Messung unzugänglicher Messpunkte, zum Beispiel in Hohlräumen, Rohren und Containern
- Das Modul eignet sich besonders für den Einsatz in Scannern

Der Sensor LDS30 arbeitet auf Basis der Laufzeitmessung. Dabei werden kurze Laserimpulse ausgesendet. Der vom Messobjekt reflektierte Lichtimpuls wird

vom Empfänger detektiert. Aus der Zeitverschiebung lässt sich die Distanz bestimmen.

Die Reichweite ist abhängig vom Reflexionsvermögen und der Oberflächenbeschaffenheit des Messziels.

## 2 Sicherheitshinweise

### 2.1 Grundlegende Sicherheitshinweise

Die Sicherheits- und Betriebshinweise sind sorgfältig zu lesen und bei der Handhabung des Gerätes zu beachten.



#### Gefahr durch Laserstrahlung

Der LDS30 darf nicht eigenmächtig geöffnet werden, anderenfalls kann austretende Laserstrahlung zu einer Verletzung der Augen führen. Beachten Sie alle Richtlinien und Informationen zum Umgang mit dem Laser.

Der LDS30 entspricht im Betrieb der Laserklasse 1 basierend auf der Norm EN 60825-1:2007. Die Laserstrahlung von Lasern der Laserklasse 1 ist für das menschliche Auge ungefährlich, eine Schädigung kann ausgeschlossen werden.



#### Gefahr durch elektrischen Schlag

Der LDS30 darf zur Reparatur nur vom Hersteller geöffnet werden. Durch eigenmächtiges Öffnen des Gerätes erlöschen sämtliche Gewährleistungsansprüche.



Die **Betriebshinweise** sind einzuhalten (siehe Abschnitt 0). Nichtbeachtung der Hinweise oder sachwidrige Benutzung des Gerätes können zur Schädigung des Benutzers oder des LDS30 führen.



Steckverbinder dürfen **nicht unter Spannung** gesteckt oder gezogen werden. Alle Anschlussarbeiten dürfen nur spannungslos erfolgen.



Das Gerät darf nur **bestimmungsgemäß** und in einwandfreiem Zustand betrieben werden.

Es dürfen keine **Sicherheitseinrichtungen** unwirksam gemacht werden.

**Hinweis- und Warnschilder** dürfen nicht entfernt werden.



**Schutzklasse 3**, Schutzkleinspannung

Gerät nur im angegebenen Spannungsbereich betreiben.



Der LDS30 ist entsprechend **Schutzgrad IP67**

gegen Strahlwasser und Staub und gegen kurzzeitiges Untertauchen geschützt.

Für den Betrieb des Geräts unter extremen Umgebungsbedingungen im Freien wird ein zusätzlicher Wetterschutz (z.B. Abdeckblech mit geringem Abstand zum LDS30) empfohlen, anderenfalls kann es aufgrund von raschem Temperaturwechsel zum Eindringen von Feuchtigkeit in das Gerät kommen.



**Das Gerät ist nicht bruchsicher.** Lassen Sie es nicht auf den Boden fallen, und vermeiden Sie Schläge und Stöße. Das Gerät wird in einem stabilen Karton geliefert, in dem es auch transportiert werden kann.



Das Gerät ist nicht für den Einsatz in **explosionsgefährdeter Umgebung** vorgesehen.

## 2.2 Laserklassifizierung



Der LDS30 entspricht der Laserklasse 1 basierend auf der Norm EN 60825-1:2007.

Die Laserstrahlung von Lasern der Laserklasse 1 ist für das menschliche Auge ungefährlich, eine Schädigung kann ausgeschlossen werden.

## 2.3 Hinweise für den Betrieb



Der LDS30 darf nicht in Betrieb genommen werden, wenn optische Teile beschlagen oder verschmutzt sind. Die optischen Teile des Gerätes dürfen nicht mit bloßen Händen berührt werden! Staub und Schmutz sind von den optischen Bauteilen mit äußerster

Vorsicht zu entfernen! Reinigung mit Lösungsmitteln oder mechanischen Hilfsmitteln darf nicht erfolgen.



Das Gerät muss vor Überhitzung geschützt werden. Bei Überschreitung der Betriebstemperatur erfolgt keine automatische Abschaltung des Geräts. Eine ständige Überhitzung des Geräts führt zu einer Verkürzung der Lebensdauer der Laserdiode.



Das Gerät muss vor Stößen geschützt werden.

Das Gerät muss vor starken Temperaturschwankungen geschützt werden. Verwenden Sie bei starken Temperaturschwankungen ein zusätzliches Schutzgehäuse.



Das Gerät darf nicht in explosionsgefährdeter Umgebung eingesetzt werden.



Das Gerät entspricht dem Schutzgrad IP 67 und ist gegen Strahlwasser und zeitweiliges Untertauchen geschützt. Beachten Sie die Bedingungen zum Schutzgrad IP 67, und beachten Sie insbesondere folgende Hinweise:

- Ohne zusätzlichen Schutz darf das Gerät keinem dauerhaften Schlagregen oder starken Temperaturschwankungen ausgesetzt werden.
- Wenn das Gerät Feuchtigkeit ausgesetzt ist, darf der Temperaturunterschied zwischen Gerät und Umgebung maximal  $\pm 5\text{K}$  betragen.



Beachten Sie unbedingt die Bedingungen zu Betrieb und Lagerung.

Für den Betrieb des LDS30A ist eine Gleichspannung von 10 V ... 30 V zu verwenden.

Die Grenzwerte der Eingangsspannungen sind zu beachten. Ausgänge dürfen nicht als Eingänge beschaltet werden. Alle Ausgänge sind kurzschlussfest. Das Gehäuse ist galvanisch von der Sensorelektronik getrennt. Die Störfestigkeit bei elektrostatischer Entladung (ESD) beträgt 4 kV nach EN 61000-4-2.

## 2.4 Normen

Das Gerät entspricht folgenden Normen:

- EN 61326-1:2007 Elektrische Mess-, Steuer-, Regel- und Laborgeräte - EMV-Anforderungen - Teil 1: Allgemeine Anforderungen (IEC 61326-1:2006); deutsche Version EN 61326-1:2007
- IEC 60825-1:2007 Sicherheit von Lasereinrichtungen - Teil 1: Klassifizierung von Anlagen und Anforderungen (IEC 60825-1:2007), Laserklasse 1
- EN 61010-1:2001 Sicherheitsbestimmungen für elektrische Mess-, Steuer-, Regel- und Laborgeräte - Teil 1: Allgemeine Anforderungen (IEC 61010-1:2001);  
deutsche Version EN 61010-1:2001

## 2.5 Entsorgung



Für die Entsorgung des Gerätes gelten spezielle Umweltschutzrichtlinien. Entsorgen Sie das Gerät nicht mit dem Hausmüll. Der Hersteller bietet an, das Gerät nach Ablauf der Produktlebensdauer zurückzunehmen und entsprechend der geltenden Umweltschutzrichtlinien zu entsorgen.

## 3 Betriebshinweise

### 3.1 Elektrische Anschlussbedingungen

Für den Betrieb des LDS30A ist eine Gleichspannung von 10 V ... 30 V zu verwenden.



Die Grenzwerte der Eingangsspannungen sind zu beachten. Ausgänge dürfen nicht als Eingänge beschaltet werden.

Alle Ausgänge sind kurzschlussfest.

Das Gehäuse ist galvanisch von der Sensorelektronik getrennt.

Die Störfestigkeit bei elektrostatischer Entladung (ESD) beträgt 4 kV nach EN 61326-1.

**Tabelle 1 : Elektrische Anschlussbedingungen**

Elektrische Anschlussbedingungen LDS30A	
Versorgungsspannung	10 V ... 30 V DC (Gleichspannung)
Leistungsaufnahme	< 3 W

### 3.2 Betriebs- und Lagertemperaturen

Betriebstemperatur 0 °C ... +50 °C

Lagertemperatur -40 °C ... +70 °C

Luftfeuchtigkeit 10 % ... 90 % nicht kondensierend



Die angegebenen **Betriebs- und Lagertemperaturen** sind unbedingt einzuhalten. Bei Überschreitung der Betriebstemperatur erfolgt keine automatische Abschaltung des Geräts. Eine ständige Überhitzung des Geräts führt zu einer Verkürzung der Lebensdauer der Laserdiode.

### 3.3 Sachgemäße Verwendung

Das Gerät ist für folgende Verwendungszwecke bestimmt:

Messen von Distanzen und Ausgabe der Messdaten über RS-232 oder RS-422-Schnittstelle, Analogausgang bzw. Schaltausgängen.

Dabei ist zu berücksichtigen:

- Betrieb mit korrekter Spannung
- Einhaltung der Umweltbedingungen, der Betriebs- und Lagertemperatur
- Schutz der Fenster vor Beschlagen und Verschmutzung
- Ansteuerung der Datenleitungen mit angegebenen Signalpegeln
- Beachtung der Hinweise in diesem Handbuch



**Messungen durch optisch durchlässige Medien**, z.B. Glas, optische Filter, Plexiglas usw. können zu falschen Messwerten führen. Verwenden Sie bei Messungen durch optisch durchlässige Medien die Funktion „Messfenster“. Durch die Festlegung eines festen Messbereichs mit dieser Funktion kann die Ausgabe eines falschen Messwertes durch das vor dem Laser liegende optische Medium vermieden werden. Achten sie auf eine saubere und durchlässige Oberfläche des Mediums.

### 3.4 Unsachgemäße Verwendung – Fehlerquellen

Das Gerät darf nur unter Beachtung der in Kapitel 2 beschriebenen Sicherheitshinweise verwendet werden. Die Nichtbeachtung der Sicherheitshinweise kann zu Schäden am Gerät oder zu Verletzungen des Anwenders führen.

Um ein exaktes Messergebnis zu erzielen, vermeiden Sie die im Folgenden aufgelisteten Fehlerquellen:

- Messungen gegen die Sonne oder andere starke Lichtquellen
- Messungen auf schlecht reflektierende Zielflächen in hochreflektierender Umgebung
- Messungen auf stark spiegelnde Oberflächen
- Messungen durch Glas, optische Filter, Plexiglas oder andere lichtdurchlässige Materialien kann zu Messfehlern führen.



- Zwei oder mehrere LDS30 dürfen sich nicht „frontal anschauen“, da sich die Geräte gegenseitig beeinflussen.
- Einsatz und Lagerung außerhalb der vorgeschriebenen Bedingungen



Die Betriebstemperatur muss eingehalten werden. Die Überhitzung des Geräts ist unbedingt zu vermeiden. Bei Überschreiten der Betriebstemperatur schaltet sich das Gerät nicht automatisch ab. Bei ständiger Überhitzung verkürzt sich die Lebensdauer der Laserdiode.

## 4 Gerätebeschreibung

### 4.1 Allgemeine Gerätebeschreibung

Der LDS30 ist ein Laser-Distanzsensor und arbeitet auf Basis der Pulslaufzeitmessung. Es dient zur zentimetergenauen Messung von Entfernungen zu bewegten und statischen Objekten:

- Im Bereich von 0,2 m bis 30 m auf natürlichen Oberflächen mit einer Reflektivität ab 10 %,
- Zwischen 0,2 m und 250 m auf Reflektoren (z.B. Scotchlite 3000x)

#### **Serielle Schnittstelle**

Der LDS30A wird wahlweise mit RS-232 oder RS-422 angeboten. Die Konfiguration erfolgt bei der Fertigung des Gerätes. Ein nachträgliches Ändern der Schnittstelle ist nicht möglich

#### **Ausgänge**

Der Sensor (LDS30A) besitzt zwei Schaltausgänge und einen Analogausgang (4 mA ... 20 mA).

#### **Sensormodul**

Die Modulvariante des Sensors LDS30M besitzt lediglich eine RS-422 mit CMOS-Pegeln und keine weitere Schnittstellen.

Die Modulvariante wird aber auch als Set mit der Interfaceplatine – wahlweise mit RS-232 oder RS-422 angeboten. Damit werden die Schnittstellen und die Ausgänge wie beim LDS30A realisiert.

## 4.2 Technische Daten

**Tabelle 2 : Technische Daten**

<b>Messeigenschaften</b>	
Messprinzip	Laserpuls-Laufzeitmessung (Time-of-Flight)
Messbereich <sup>1</sup>	
Für Spezialziele <sup>2</sup>	0,2 m ... 250 m
Für Zielreflektivität von 10 %	0,2 m ... 30 m
Messgenauigkeit <sup>3</sup>	± 5 cm
Wiederholgenauigkeit	± 2 cm
Messwertauflösung	1 cm
Maximale Messrate	30 kHz im Modus FT 15 kHz im Modus DT
Maximale Ausgaberate	
Binäre Datenausgabe	30 kHz im Modus FT 10 kHz im Modus DT
ASCII-kodierte Datenausgabe	4 kHz im Modus DT
<b>Laser</b>	
Laserschutzklasse	Laserklasse 1, EN 60825-1:2007
Laser Wellenlänge	905 nm (Infrarot)
Laser Divergenz	3 mrad x 1 mrad
<b>Umwelt- und Einsatzbedingungen</b>	
Betriebstemperatur	0 °C ... +50 °C (Standard) -20 °C ... +50 °C (Option -c)
Lagertemperatur	-40°C ... +70°C
Luftfeuchtigkeit	10% ... 90%, nicht kondensierend

<sup>1</sup> abhängig von Zielreflektivität, Streulicht und Umgebungsbedingungen

<sup>2</sup> z.B. Scotchlite Cube 3000x

<sup>3</sup> für Einzelmessung, 1 Sigma

**Daten LDS30A (IP67-Gerät)**

Serielle Schnittstelle	RS-232 oder RS-422 <sup>4</sup> 9600 ... 921600 Baud, 8N1, ASCII
Analogausgang	4 ... 20 mA Lastwiderstand $\leq 500 \Omega$
Digitaler Schaltausgang	2x „high-side Schalter“ max. Laststrom 0,2 A
Versorgungsspannung	10 VDC ... 30 VDC
Leistungsaufnahme (max.)	3 W
EMV	EN 61000-6-2 und EN 55011
Schock / Vibration	DIN ISO 9022-3
MTBF	44.000 h, 24/7
Gewicht / Schutzklasse	ca. 125 g / IP 67
Abmessungen (LxBxH)	86 mm × 45 mm × 45 mm (inkl. Anschluss)
Optionen	Kabel (1 m, 5 m, 3 m, 5 m, 10 m), Justagewinkel, Programmierkabel, Software LDMTool

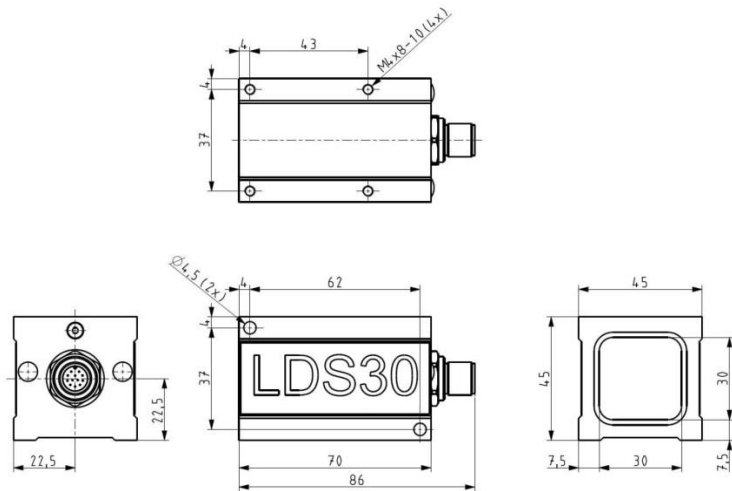
**Daten LDS30M (Modul)**

Serielle Schnittstelle	RS-422, CMOS Pegel 3,3 V 9600 ... 921600 Baud, 8N1, ASCII
Versorgungsspannung	6,5 VDC ... 7,0 VDC
Leistungsaufnahme (max.)	2,5 W
Gewicht / Schutzklasse	ca. 50 g / keine
Abmessungen (LxBxH)	40 mm × 40 mm × 40 mm (ca.)

<sup>4</sup> Bestellinformation LDS30A/RS-232 oder LDS30A/RS-422, siehe Artikelnummern S. 52

### 4.3 Mechanischer Einbau

Der LDS30A kann mit 2 Befestigungsschrauben M6 angeschraubt werden (Länge entsprechend dem Gegenstück wählen). Die Befestigungsschrauben gehören nicht zum Lieferumfang.



**Abbildung 1 : Einbaumaße und Befestigung LDS30A (Maße in mm)**

Die Befestigung des Moduls LDS30M erfolgt mit 4 Schrauben M 2,5. Die Länge der Schrauben wird durch das Gegenstück bestimmt.

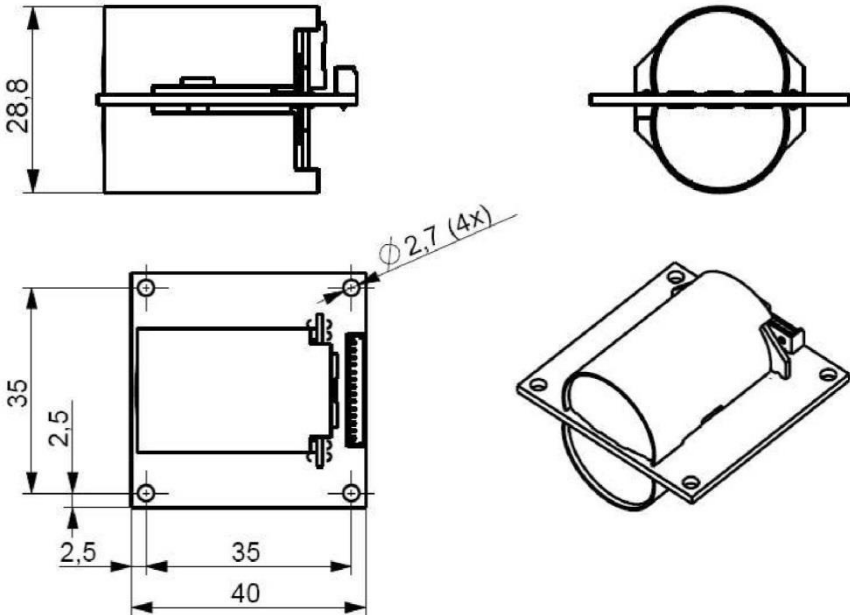


Abbildung 2 : Einbaumaße und Befestigung LDS30M (Maße in mm)



Die Anschraubung des Moduls hat so zu erfolgen, dass es zu keinen Verspannungen der Leiterplatte kommt.



Der Nullpunkt ist über den Befehl OF oder SO zu setzen!

#### 4.4 Abbildung des Laserstrahls

Wird das LDS30 so montiert, dass die Sendediode senkrecht über der Empfangsdiode liegt (Deckel mit Laserschild oben), ergeben sich folgende Größen des Laserflecks auf der Zieloberfläche:

Tabelle 3 : Abbildung des Laserstrahls

Entfernung	Größe horizontal	Größe vertikal
0,2 m	15 mm	5 mm
5 m	20 mm	20 mm
27 m	30 mm	100 mm
100 m	100 mm	300 mm

150 m	150 mm	450 mm
200 m	200 mm	600 mm
250 m	250 mm	750 mm

Der oben genannte Laserfleck besitzt ca. 50% der gesamten Laserenergie. Um diesen Fleck bildet sich eine Aura mit geringerer Energie.

## 4.5 Anschlussbelegung

### Geräteanschluss LDS30A

Der Geräteanschluss erfolgt über ein Interfacekabel. Verschiedene Kabellängen sind erhältlich.

**Tabelle 4 : Steckerbelegung LDS30A**

Pin	Farbcode	Signal	Beschreibung
1	braun	Q1	Schaltausgang Q1
<b>2</b>	<b>blau</b>	<b>GND<sub>Power</sub></b>	<b>GND der Versorgungsspannung</b>
3	weiß	TxD	RS-232 Sendedaten
4	grün	TX+	RS-422 Sendedaten +
5	rosa	RX-	RS-422 Empfangsdaten -
6	gelb	TX-	RS-422 Sendedaten -
7	schwarz	Q2	Schaltausgang Q2
8	grau	RX+	RS-422 Empfangsdaten +
<b>9</b>	<b>rot</b>	<b>VCC</b>	<b>Versorgungsspannung 10...30 VDC</b>
10	violett	RXD	RS-232 Empfangsdaten
11	grau/rosa	QA	Analoger Ausgang
12	rot/blau	GND <sub>Signal</sub>	GND Messsignal, analog



Der Schirm des Kabels ist mit GND<sub>Power</sub> (Pin 2, blau) zu verbinden.  
GND<sub>Power</sub> ist intern mit GND<sub>Signal</sub> verbunden.

Offene, nicht genutzte Kabelleitungen sind zu isolieren.

Zur Verlängerung nur hochwertige abgeschirmte Kabel verwenden.

Ein Verpolungsschutz ist gewährleistet und ein Überspannungsschutz bis maximal 42 VDC ist gewährleistet.

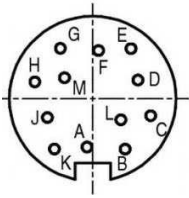


Abbildung 3 : Interfacekabel Kabeldose Draufsicht

## Geräteanschluss LDS30M

Der Geräteanschluss erfolgt über einen Steckverbinder.

Tabelle 5 : Steckerbelegung Steckverbinder LDS30M

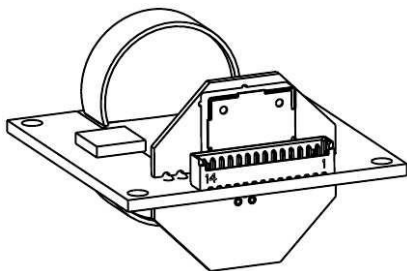
Pin	Potential	Beschreibung
1	VCC	Versorgungsspannung +6,5 ... 7 VDC
2	VCC	Versorgungsspannung +6,5 ... 7 VDC
3	GND <sub>power</sub>	GND
4	GND <sub>power</sub>	GND
5	RX-	RS-422 Empfangsdaten -
6	RX+	RS-422 Empfangsdaten +
7	TX-	RS-422 Sendedaten -
8	TX+	RS-422 Sendedaten +
9	BOOT	Bootkontakt für Firmwareupdate
10	SA2	Schnittstelle zu High-Side-Switch 2
11	DATA <sub>in</sub>	Stromschnittstelle zu Data Input
12	SA1	Schnittstelle zu High-Side-Switch 1
13	SCK	Stromschnittstelle Taktsignal (clock)
14	CS	Stromschnittstelle CS → LATCH



Es besteht kein interner Schutz gegen Verpolung!

Die Spannungsversorgung von DC 6,5 V ... 7,0 V ist einzuhalten!





**Abbildung 4 : Steckverbinder LDS30M**

Das passende Gegenstück zum LDS30M Anschluss ist vom Typ:

Molex PicoBlade™ Connector System Part-No. 51021-1400

## 5 Beschreibung der Schnittstellen

### 5.1 RS-232 Schnittstelle

Die serielle Schnittstelle RS-232 kann zur Übertragung von Messdaten und zur Parametrierung des LDS30 genutzt werden. Die Leitungslänge ist auf 15 m begrenzt. Bei Baudraten ab 115200 verkürzt sich die mögliche Leitungslänge weiter, für diese Baudraten empfehlen wir nur die Verwendung der Geräteausführung mit RS-422 und den Anschluss über 2 verdrehte Leitungspaare mit Abschirmung.

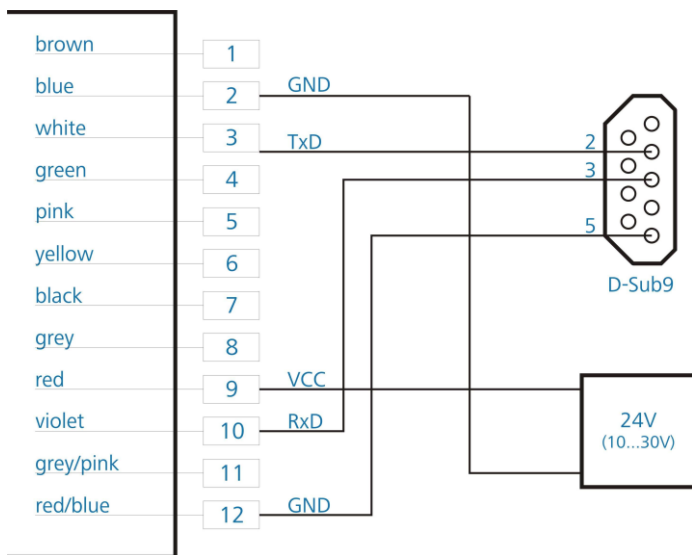


Abbildung 5 : RS-232 Schnittstelle LDS30A

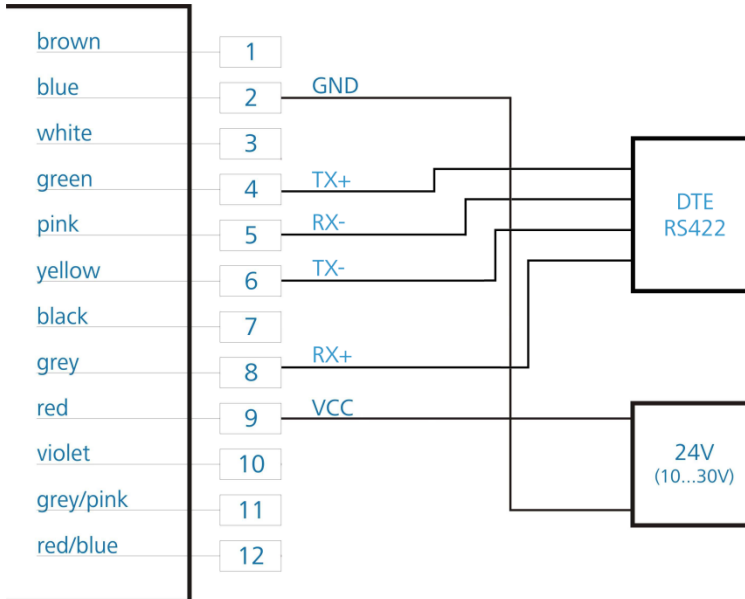


Bitte berücksichtigen Sie bei der Bestellung die benötigte Schnittstelle (RS-232 oder RS-422).

Ein nachträglicher Umbau ist nicht möglich!

## 5.2 RS-422 Schnittstelle

Die serielle Schnittstelle RS-422 kann wie die RS-232 zur Messdatenübertragung und Parametrierung des LDS30 genutzt werden. Leitungslängen abhängig von der Baudrate und Qualität der Leitung bis 300 m sind möglich. Es ist hochwertiges Kabel mit 2 verdrehten Adern und Abschirmung zu verwenden.



**Abbildung 6 : Verdrahtung serielle Schnittstelle RS-422**

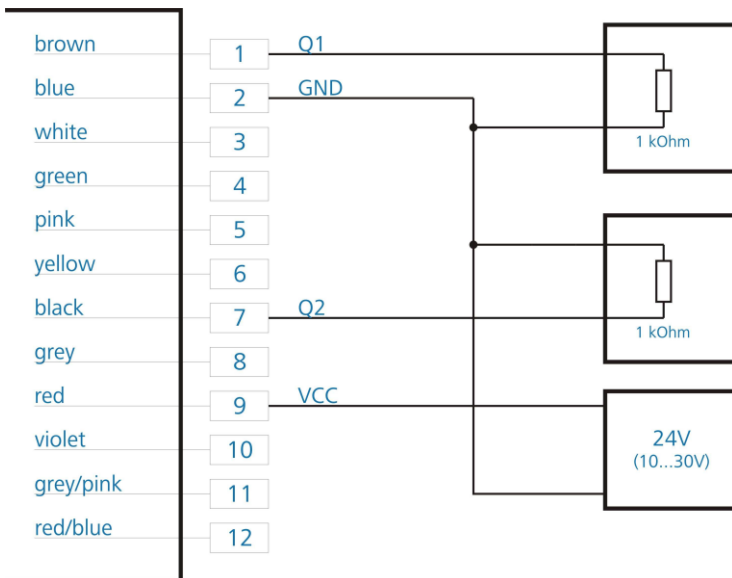


Der Sensor kann nicht adressiert werden, somit ist er nicht busfähig. Eine Busan Kopplung (z.B. Profibus, Ethernet) ist über geeignete Umsetzer möglich.

### 5.3 Q1/Q2 – Schaltausgang

Die Schaltausgänge Q1 und Q2 stellen Distanzinformationen als logische Schaltinformationen dar. Sie signalisieren die Über- und Unterschreitung eines eingestellten, hysteresebefahenen Schaltbereiches.

Sie eignen sich somit hervorragend zur direkten Weiterverarbeitung von Überwachungsgrößen wie Füllzustand oder Objektdetektion. Die Parametrierung erfolgt über die serielle Schnittstelle.



**Abbildung 7 : Verdrahtung Schaltausgänge Q1, Q2**



Am Schaltausgang muss ein Lastwiderstand  $> 150 \text{ Ohm}$  (max. Betriebsspannung  $30 \text{ V} / 0,2\text{A}$  max. Laststrom) gegen  $\text{GND}_{\text{Power}}$  geschaltet werden. Wichtig ist, dass der Laststrom von  $0,2 \text{ A}$  nicht überschritten wird.

Die Parametrierung erfolgt über die serielle Schnittstelle. Das Kommando lautet  $\text{Q1w\_x\_y\_z}$  bzw.  $\text{Q2w\_x\_y\_z}$  ("\_" entspricht Leerzeichen  $0\text{x}20$ ).

Parametriert wird der Beginn  $w$  des Messbereiches, bei dem der Ausgang schaltet, die Länge  $x$  des Messbereiches, die Hysteresis  $y$  sowie das Logikverhalten  $z$ .

Wert	Beschreibung	Spezifikation
w	Schaltswelle	-9999,999 ... +9999,999
x	Schaltbereich	$x \geq 0$ ; $x \geq y$
y	Schalthysterese	$y \geq 0$
z	Schaltzustand Q bzw. /Q	$z = 0$ oder $1$

**Abbildung 8 : Schaltverhalten der digitalen Ausgänge**

LOW = 0             $U < 1 \text{ V}$

HIGH = 1             $U = \text{Betriebsspannung} - 1 \text{ V}$



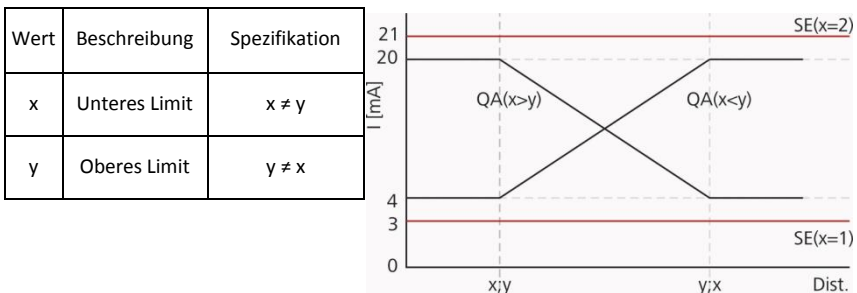
Im LDS30 findet keine Plausibilitätsüberprüfung der Einstellungen von Q1, Q2 bzw. Q3 statt.

## 5.4 QA – Analogausgang

Der Analogausgang erlaubt die genormte analoge Distanzdatenübertragung über große Strecken mittels einer Zweidrahtleitung. Der in die Leitung eingepreßte Strom von 4 mA ... 20 mA ist proportional der gemessenen Distanz in einem einstellbaren Distanzintervall. Die Parametrierung erfolgt über die serielle Schnittstelle.

Eigenschaften Analogausgang:

- Bereich der Messwertausgabe 4 mA ... 20 mA
- Anzeige im Fehlerfall: 3 mA oder 21 mA (wählbar mit Parameter SE) oder letzter gemessener Wert
- Auflösung: 16 Bit DA-Wandler
- Lastwiderstand  $\leq 500 \text{ Ohm}/0,5\text{W}$



**Abbildung 9 : Signalverhalten des Analogausganges des LDS30**

Der Wert des Ausgangsstroms (in mA) berechnet sich wie folgt:

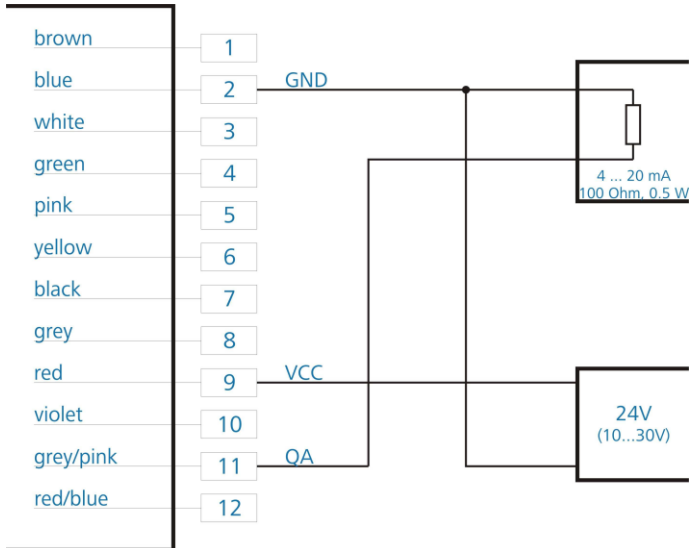
$$x < y \quad QA[mA] = 4 \text{ mA} + 16 * \frac{\text{Dist.} - x}{y - x} * \text{mA}$$

$$x > y \quad QA[mA] = 20 \text{ mA} + 16 * \frac{\text{Dist.} - x}{x - y} * \text{mA}$$

**Abbildung 10 : Verhalten des analogen Stromausgangs**



Im LDS30 findet keine Plausibilitätsüberprüfung der Einstellungen des Analogausgangs QA statt.



**Abbildung 11 : Verdrahtung Analogausgang QA**



Soll eine Strom-/ Spannungswandlung erfolgen, ist ein Lastwiderstand  $\leq 500 \text{ Ohm}$  zwischen Stromausgang QA und  $\text{GND}_{\text{Signal}}$  zu schalten. Normalerweise wird ein Messwiderstand von  $100 \text{ Ohm} / 0,01 \% / 0,5 \text{ W}$  verwendet.



Der analoge Ausgang sollte nicht für schnelle Prozesse mit großen Distanzänderungen genutzt werden.

Die typische Einschwingzeit für einen Sprung von  $4 \text{ mA}$  auf  $20 \text{ mA}$  beträgt  $2,5 \text{ ms}$  (max.  $3 \text{ ms}$ ).

## 6 Inbetriebnahme des LDS30A

### 6.1 Vorbereitungsarbeiten vor der Installation

- mit Vorsicht die Verpackung des LD30A entfernen
- Prüfung des Lieferumfangs auf Vollständigkeit
- Prüfung des Gerätes und des Zubehörs auf Beschädigungen
- Prüfung der Anschlüsse und Kabel auf Beschädigungen

### 6.2 Checkliste zu den Installationsarbeiten

Nachfolgende Tabelle ist ein Vorschlag, wie eine Inbetriebnahme des LDS30A ablaufen kann. Die Tabelle hat keinen Anspruch auf Vollständigkeit. Die anwendungsspezifische Verkabelung obliegt dem Anwender und wird vorausgesetzt.

**Tabelle 6 : Inbetriebnahme des LDS30A**

Nr.	Arbeitsschritt
1	LDS30A auspacken und auf Beschädigungen prüfen
2	LDS30A am Zielort befestigen, dafür die 4 Stück M4- Gewindelächer oder die beiden 4,5 mm Bohrungen des LDS30A verwenden (siehe 4.3, Mechanischer Einbau)
3	Geräteanschluss im spannungslosen Zustand stecken und fest verschrauben
4	Versorgungsspannung zuschalten, Stromaufnahme prüfen
5	LDS30A mit PC und Programm LDMTool über RS-232 bzw. RS-422 parametrieren
6	LDS30A auf Ziel ausrichten, dafür möglichst eine <b>Reflektorfolie und die Anzeige der Signalstärke</b> verwenden
7	LDS30A arretieren
8	Parameter Autostart AS parametrieren (z.B. AS DT)
9	Distanzmessung starten (z.B. Kommando DT)
10	Parameter auslesen und auf Datenträger sichern



Vor dem Einschalten der Versorgungsspannung sind sämtliche Kabelenden vor Kurzschluss zu sichern!

Die Kabelanschlüsse sind entsprechend der Vorschrift aufzulegen. Zur Vermeidung von Kurzschlüssen sollten unbenutzte Kabelenden isoliert werden.

Zur Inbetriebnahme benötigen Sie einen PC mit entsprechender Datenschnittstelle und ein Terminalprogramm (LDMTool, Hyperterm o.ä.). Wir empfehlen die Verwendung des Programms LDMTool ab Version 4.8 (siehe Abbildung 12 : Programm LDMTool).

PC-Kabel sowie Umsetzer RS-232 zu USB sind als Zubehör verfügbar.

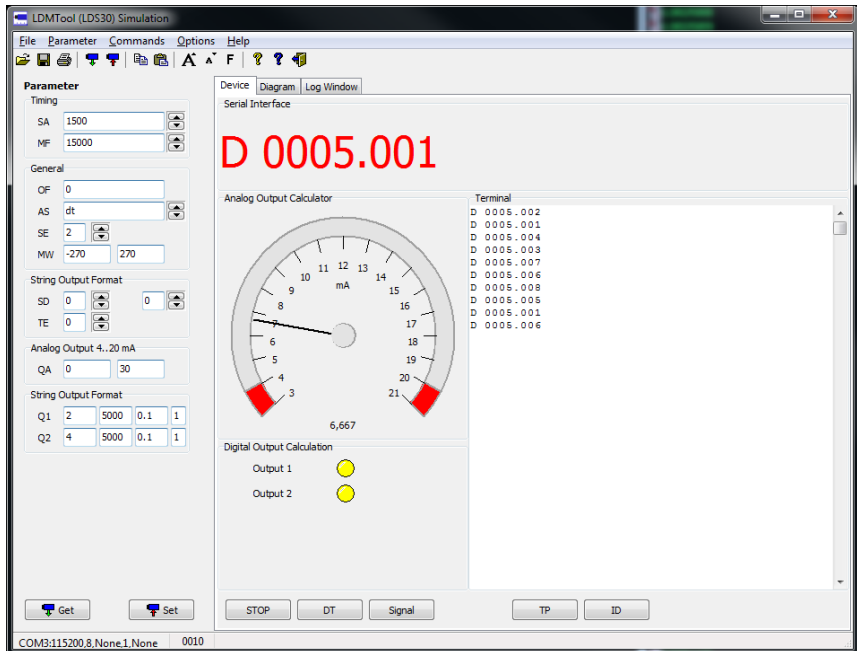


Abbildung 12 : Programm LDMTool

## 7 Beschreibung der Kommandos

### 7.1 Kommandoübersicht

Tabelle 7 : Übersicht der Kommandos

Kommando-Gruppe	Kommando	Beschreibung	Standard(s)	Bereich(e)
Operation Mode	DM	Einzeldistanzmessung	-	-
	DT	Dauerdistanzmessung	-	-
	FT	Schnelle Dauerdistanzmessung	-	-
Status	TP	Geräteinnentemperatur in °C	-	-
	PA	Anzeige aller Parameter	-	-
	HW	Hardwarediagnose	-	-
Setup Parameter	PR	Rücksetzen auf Werkseinstellungen	-	-
	DR	Auslösen eines Kaltstarts	-	-
	ASs	Autostartfunktion	DT	ID, ID?, DM, DT, FT, HW, PA, MF, SA, MW, OF, SE, Q1, Q2, QA, BR, SD, TE
	MFx	Messfrequenz [Hz]	15000	1 ... 15000
	GN	Verstärkung des Eingangssignals-	0	0 ... 3
	SAx	Mittelwert	1500	1...30000
	MWx y z	Messfenster mit Beginn und Ende	x = 0 y = 270.000	± float 32 ± float 32

Kommando-Gruppe	Kommando	Beschreibung	Standard(s)	Bereich(e)
		Fehlerausgabe außerhalb von MW	z = 0	0 = an, 1 = aus
	OFx	Distanz-Offset	0.000	± float 32
	SO	Einzeldistanzmessung und Übernahme als Distanz-Offset	-	-
	SEx	Error Mode für Q1, Q2 und QA	1	0 ... 2
	QAx y	Analogausgang mit unterem und oberem Limit	0 1.000	± float 32 ± float 32
	Q1w x y z	Schaltausgang Q1 - Schaltschwelle, Schaltbereich, Schalthysterese und Schaltzustand	0.000 1.000 0.500 1	-9999,999 ... + 9999,999 0.001 ... + 9999,999 0.000 ... + 9999,999 0 oder 1
	Q2w x y z	Schaltausgang Q2 - Schaltschwelle, Schaltbereich, Schalthysterese und Schaltzustand	0.000 1.000 0.500 1	-9999,999 ... + 9999,999 0.001 ... + 9999,999 0.000 ... + 9999,999 0 oder 1
	BRx	Baudrate	115200	9600, 19200, 115200, 230400, 460800, 921600
	SDx y	Ausgabeformat serielle Schnittstelle	0 0	0 ... 2 0 ... 3
	UBx	Bit-Auflösung für binäre Ausgabe	10000	0.001 ... float32 Auflösung 0.001
	TEx	Abschlusszeichen für Ausgabe über serielle Schnittstelle	4 10	0 ... 9

## 7.2 Übertragungsprotokoll

- Schnittstelleneinstellungen: asynchron, 8 Datenbit, keine Parität, 1 Stoppbit
- Format/Syntax Übertragungsprotokoll: 7-bit-ASCII
- Kommandos sind nicht case sensitive (Klein- und Großschreibung wird NICHT unterschieden)
- Dezimaltrennzeichen bei Ausgabe von Zahlen ist der Punkt „.“ (0x2E)
- Abschlusszeichen für ein Kommando (Sendebefehl) ist Carriage Return (0x0D)
- bei Parameter mit mehreren Werten steht zwischen den Werten ein Leerzeichen (0x20)
- Kommandos mit Parametern haben als Antwort das Kommando mit Parametern
- Kommandos ohne Parameter haben als Antwort das Kommando mit aktuellen Parametern
- Kommandos mit Parametern außerhalb des gültigen Werte-bereiches haben als Antwort das Kommando mit aktuellen Parametern
- Unbekannte Kommandos und fehlerhafte Parameterformate werden mit einem „?“ (0x3F) quittiert

## 7.3 Betriebsarten

### DM – Einzeldistanzmessung

Der LDS30 führt genau eine Messung aus und wartet dann auf neue Anweisungen.

Die Dauer der Messung richtet sich nach der Anzahl der eingestellten Messwerte SA und der eingestellten Messfrequenz MF:

$$\text{Messzeit in Sekunden} = SA / MF$$

Beispielantwort für die Eingabe von DM (bei Einstellung SD0 3):

```
D<SPACE>0002.935<SPACE>21.1<SPACE>57.8<CR><LF>
Ausgabeformat =      dezimal (D)
Distanzwert    =      2,935 m
Signalgüte     =      21,1
Temperatur     =      57,8 °C
```

### **DT – Dauerdistanzmessung**

Der LDS30 führt eine Dauermessung aus, die durch ein entsprechendes Kommando (RS-232/RS-422: Escape = 0x1B) angehalten werden muss. Die Messwertrate richtet sich nach der Anzahl der eingestellten Messwerte SA und der eingestellten Messfrequenz MF:

$$\text{Messungen pro Sekunde} = \text{MF} / \text{SA}$$

Die maximale Ausgaberate ist abhängig vom eingestellten Ausgabe-format und von der eingestellten Messwertrate.

Die erreichbare Ausgaberate im ASCII-kodierten Format bei einer Baudrate von 921.600 Baud/s und MF = 15.000 und verschiedenen Werten für SA kann in Abbildung 13 abgelesen werden.

Bei binärer Datenübertragung im Modus DT können maximal 10.000 Messwerte / s ausgegeben werden.

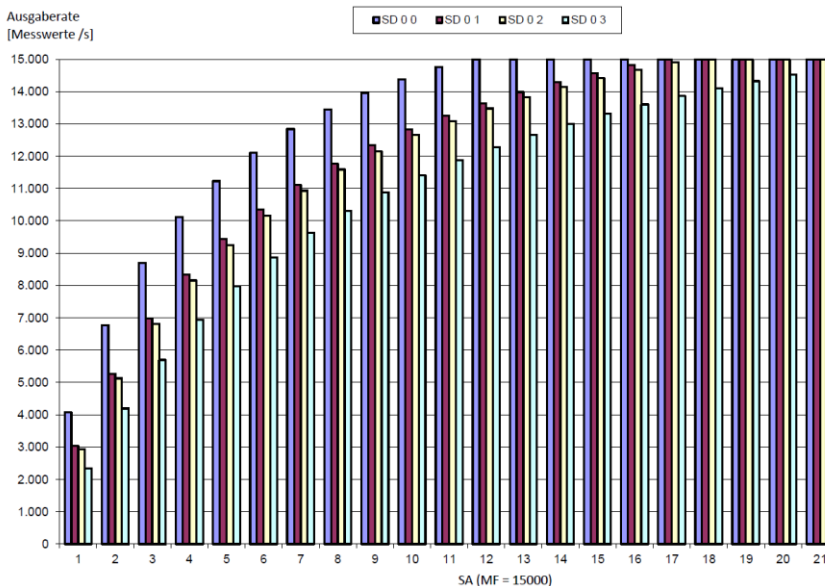


Abbildung 13 : Maximale Ausgaberate bei MF = 15000

### FT – schnelle Dauerdistanzmessung

Bei der schnellen Dauerdistanzmessung werden die Distanzmessungen mit einer Frequenz von 30 kHz durchgeführt.

Die Datenausgabe kann nur im Binärformat erfolgen. Es ist eine Baudrate von 921600 einzustellen!



Vorsicht: Ein Teil der Computer kann z.B. eine Baudrate >115200 Baud nicht mehr verarbeiten.

Wird durch das Kommando BR921600 die Baudrate gesetzt, ist ohne eine kompatible Schnittstelle keine Kommunikation mehr möglich, d.h. die Baudrate kann ohne eine geeignete Hardware nicht auf einen niedrigeren Wert zurückgesetzt werden!

Die laufende Messung kann mittels des Zeichens ESC = 0x1B abgebrochen werden.



Entfernungen >160 m führen bei Nutzung der Betriebsart FT zu fehlerhaften Distanzmessungen.

Folgende Parameter sind in der Betriebsart FT fest eingestellt:

Messfrequenz MF 30000 Hz

Mittelwert SA 1

Format Datenausgabe SD binär (Distanzwert, 2 Byte)

Der Parameter UB (Einheit für binäre Ausgabe) kann geändert werden. Der maximale Distanzbereich muss beachtet werden!

Die manuell gesetzten Parameter von MF / SA / MW / SE / QA / Q1 / Q2 / SD / TE werden nicht genutzt bzw. haben keine Funktion.



Es ist keine Ausgabe über den analogen Ausgang bzw. die Schaltausgänge möglich.

#### Erläuterung binäres Ausgabeformat für den Distanzwert:

2 Byte, MSB = Bit 7

MSB von Byte 1 ist immer **1**

MSB von Byte 0 ist immer **0**

Daten in jedem Byte = **Bit 6 ... Bit 0**

Codierung: Zweierkomplement

Umrechnung Binärwert in Dezimalwert: **\*1/100**

Binärer Aufbau:

	Byte 1 Distanz							Byte 0 Distanz								
Bit	7	6	5	4	3	2	1	0	7	6	5	4	3	2	1	0
Daten	<b>1</b>	x	x	x	x	x	x	x	<b>0</b>	x	x	x	x	x	x	x

Beispiel:

Distanzwert	<b>1 0 0 0 0 1 0 0 1 0 1 0 0 1 0</b>	<b>:100 = 3,38m</b>
-------------	--------------------------------------	---------------------

Abbildung 14 : Binäre Ausgabe in der Betriebsart FT

## 7.4 Identifikations-Kommandos

### ID – Identifizierung

Auf das Kommando ID antwortet der LDS30 mit seinen Herstelldaten wie Gerätetyp, Firmware-Version u.a.

Beispiel: *LDS30 1.4.0 01.02.2012 12:00 SN 110001 10.01.2012 14:33*

(Typ, Firmware-Version, weitere Informationen können abweichen)

### ID? – Online-Hilfe

Über das Kommando ID? erhält der Anwender eine Übersicht aller verfügbaren Operationen und Parameter, die in den folgenden Abschnitten erläutert werden.

Operation Mode	
DM[Enter].....	single distance
DT[Enter].....	continuous distance
FT[Enter].....	fast continuous distance
Status	
TP[Enter].....	internal temperature [°C]
HW[Enter].....	hardware status
PA[Enter].....	display parameter
Setup Parameter	
PR[Enter].....	reset parameter
DR[Enter].....	reset device
AS[Enter]/ASs[Enter].....	display/set autostart command
MF[Enter]/MFx[Enter].....	display/set measure frequency
GN[Enter]/GNx[Enter].....	display/set receiver gain
SA[Enter]/SAX[Enter].....	display/set average value
MW[Enter]/MWx y z[Enter].....	display/set measure window
OF[Enter]/OFx[Enter].....	display/set distance offset
SO[Enter].....	set current distance to offset
SE[Enter]/SEx[Enter].....	display/set error mode
Q1 [Enter]/Q1w x y z[Enter].....	display/set digital out Q1
Q2[Enter]/Q2w x y z[Enter].....	display/set digital out Q2
QA[Enter]/QAx y[Enter].....	display/set analog out QA
BR[Enter]/BRx[Enter].....	display/set baud rate RS-422
SD[Enter]/SDx y[Enter].....	display/set output format RS-422
UB[Enter]/UBx[Enter].....	display/set unit for binary output [in mm]
TE[Enter]/TEx[Enter].....	display/set terminator RS-422

**Abbildung 15 : Ausgabe Kommando ID?**



## 7.5 Status-Kommandos

### TP – Geräteinnentemperatur

Der LDS30 gibt seine Geräteinnentemperatur über die serielle Schnittstelle aus. Die Ausgabe erfolgt in Grad Celsius (°C)

Beispiel: TP 044.126°C



Die Geräteinnentemperatur entspricht nicht der angegebenen Betriebstemperatur! Die Umgebungstemperatur (Betriebs-temperatur) ist einzuhalten. Es erfolgt keine automatische Abschaltung des LDS30 bei Unter- oder Überschreitung des Temperaturbereiches.

### PA – Anzeige aller Parameter

Es wird eine Liste aller Parameter über die serielle Schnittstelle ausgegeben.

Beispiel:

```
measure frequency[MF]..... 15000(max15000)Hz
average value[SA]..... 1500
measure window[MW]..... -270.000 270.000 0
distance offset[OF]..... 0.000
error mode[SE]..... 1
digital out[Q1]..... 2.000 1.000 0.050 1
digital out[Q2]..... 2.000 1.000 0.050 1
analog out[QA]..... 0.000 1.000
receiver gain[GN]..... 0
RS-422 baud rate[BR]..... 115200
RS-422 output format[SD]..... dec (0), value (0)
unit for binary output[UB]..... 10.000
RS-422 output terminator[TE]..... 0Dh 0Ah (0)
autostart command[AS]..... DT
```

**Abbildung 16 : Ausgabe Kommando PA**

### HW – Hardwarediagnose

Es wird eine gerätespezifische Liste von Kennwerten und Messgrößen ausgegeben. Erklärung der Abkürzungen der Hardwarediagnose:

**Tabelle 8 : Bedeutung der Hardwarediagnose**

<b>Bezeichnung</b>	<b>Bedeutung</b>
Error Code	Fehlermeldung
Temp extern	Temperatur in Elektronikumgebung
Temp intern	Temperatur Controller, intern
Ref intern	Referenzspannung Controller, intern
Clock Ratio	Quarzgeneratoren, Prüfkennziffer

Beispiel:

```
Error code ..... 0000
Temp extern ..... 52.7°C (max 52.9°C)
Temp intern ..... 58.0°C (max 59.2°C)
Ref intern ..... 1209mV
Clock Ratio ..... 1635
```

**Abbildung 17 : Ausgabe Kommando HW**

## 7.6 Kommandos zum Setup der Parameter

Die Parameter werden über die serielle Schnittstelle eingestellt.

Mit dem Abschlusszeichen 0x0D wird das Kommando zum LDS30 übertragen.

Bei Kommandos mit einem Parameter wird der Parameter direkt oder durch ein Leerzeichen (0x20) getrennt eingegeben.

Bei Kommandos mit mehreren Parametern werden diese durch ein Leerzeichen (0x20) voneinander getrennt.

### AS – Autostartfunktion

Die Autostartfunktion legt das Verhalten des LDS30 nach einem Kalt-start fest. Nach dem Anlegen der Versorgungsspannung und der internen Einschalt routine führt der LDS30 das Kommando automatisch aus und sendet die Daten an die vorhandenen Ausgänge.

Abfrage:	AS
Setzen:	Ass
Wertebereich	ID, ID?, DM, DT, FT, HW, PA, MF, SA, MW, OF, SE, Q1,
Parameter s:	Q2, QA, BR, SD, TE
Standard:	DT

Die Zeitdauer zwischen dem Einschalten der Versorgungsspannung und der Ausgabe des ersten Messwertes beträgt max. 750 ms.

### BR – Baudrate

BR ermöglicht die Umstellung der seriellen Baudrate x.

Nach Änderung der Baudrate ist kein Kaltstart notwendig.

Abfrage:	BR
Setzen:	BRx
Wertebereich	9600, 19200, 115200, 230400, 46080, 921600
Parameter x:	
Standard:	115200



Es besteht ein Risiko bei der Einstellung einer sehr hohen Baudrate. Ein Teil der Computer kann z.B. eine Baudrate >115200 Baud nicht mehr verarbeiten.

Wird z.B. durch das Kommando BR460800 die Baudrate gesetzt, ist ohne eine kompatible Schnittstelle keine Kommunikation mehr möglich, d.h. die Baudrate kann ohne eine geeignete Hardware nicht auf einen niedrigeren Wert zurückgesetzt werden!

Wir empfehlen, für das Einstellen der Baudraten 230400, 460800, 921600 und Rücksetzen auf eine niedrigere Baudrate einen geeigneten USB-Schnittstellenwandler zu nutzen (RS-232 zu USB-Konverter oder RS-422 zu USB-Konverter, die die entsprechende Baudrate unterstützen).

## PR – Rücksetzen auf Werkseinstellungen

Alle Parameter werden auf Werkseinstellungen zurückgesetzt. Ausgenommen ist die Baudrate! Wir empfehlen dieses Kommando nicht zu verwenden. Das Gerät muss anschließend neu programmiert werden (Autostart, Skalierung Analogausgang usw.).

Beispiel:

```
measure frequency[MF] 10000(max 15000)hz
average value[SA] .....1000
measure window[MW].....-270.000 270.000 0
distance offset[OF].....0.000
error mode[SE] .....1
digital out[Q1] .....0.000 1.000 0.050 1
digital out[Q2] .....0.000 1.000 0.050 1
analog out[QA].....0.000 1.000
receiver gain[GN].....0
RS-232/422 baud rate[BR].....115200
RS-232/422 output format[SD]..dec (0), value (0)
unit for binary output[UB].....10.000
RS-232/422 output terminator[TE] 0Dh 0Ah (0)
autostart command[AS] .....ID
```

**Abbildung 18 : Parameter zurücksetzen mit Kommando PR**

## DR – Auslösen eines Kaltstarts

DR führt den Kaltstart des LDS30 aus und simuliert faktisch eine Spannungsunterbrechung. Das Kommando ist beispielsweise als Test nützlich, wenn das Autostart-Kommando geändert wurde.

## MW – Messfenster

Parametriert den Bereich des Messfensters, welches nur Messwerte innerhalb des Fensters ausgibt, durch Beginn x und Ende y.

Das Messfenster kann verwendet werden, z.B. zur:

- Ausblendung von Störobjekten vor und hinter einem Messbereich
- Festlegung eines definierten Messbereiches

Ein Objekt, welches vor oder nach dem Messfenster detektiert wird, erzeugt je nach Zustand des Parameters z entweder eine Fehlermeldung (z=0) oder es gibt gar keine Ausgabe (z=1)

Abfrage:	MW
Setzen:	MWx y z
Wertebereich Parameter x:	float32; Auflösung: 0.001 mm
Wertebereich Parameter y:	float32; Auflösung: 0.001 mm
Wertebereich Parameter z:	0, 1

Im LDS30 findet keine Plausibilitätsüberprüfung des eingestellten Messfensters statt, es obliegt dem Anwender, die richtige Parametrierung vorzunehmen!

## MF – Messfrequenz [Hz]

MF parametriert die Anzahl x der auszusendenden Einzelimpulse pro Sekunde.

Abfrage:	MF
Setzen:	MFx
Wertebereich Parameter x:	0.0 ... 15000 (Hz); Auflösung: 1
Standard:	15000

MF10000 beispielsweise bedeutet, dass 10.000 Einzelimpulse pro Sekunde gesendet werden. Die Messzeit und damit das Senden des Messergebnisses über die serielle Schnittstelle sind zusätzlich abhängig von Parameter SA (Mittelung):

$$\text{Ausgabezeit in Sekunden} = SA / MF$$

### OF – Offset

OF parametrisiert einen nutzerspezifischen Offset x, dieser wird zum Messwert dazu addiert.

Abfrage:	OF
Setzen:	OFx
Wertebereich Parameter x:	float32; Auflösung: 0.001
Standard:	0.000

Im LDS30 findet keine Plausibilitätsüberprüfung des eingestellten Offsets statt, es obliegt dem Anwender, die richtige Parametrierung vorzunehmen!

### SO – Set Offset

SO führt eine Einzeldistanzmessung durch und setzt diese als –OF (Offset). SO kann nur ausgeführt werden und ist kein Parameter in eigentlichen Sinn. SO ist einsetzbar zur Nullung auf das aktuelle Ziel.

## SA – Mittelwert

SA parametrisiert die Anzahl  $x$  der zu mittelnden Einzelmesswerte für eine Messung. SA steht in direkter Beziehung zu MF (siehe Seite 45):

$$\text{Ausgabezeit in Sekunden} = SA / MF$$

bzw.

$$\text{Ausgabefrequenz in Hz} = MF / SA$$

Abfrage:	SA
Setzen:	Sax
Wertebereich	1 ... 30000; Auflösung: 1
Parameter x:	
Standard:	1500

Die Streuung der Messwerte kann durch die Mittelwertbildung verringert werden.

$$\sigma_{SA} = \frac{\sigma_1}{\sqrt{SA}}$$

Dabei gilt:

$\sigma_{SA}$	Streuung nach Mittelwertbildung
$\sigma_1$	Streuung Einzelmesswert (ca. 5 cm)
SA	Mittelwert (Anzahl der zu mittelnden Einzelwerte)

**Tabelle 9 : Streuung Entfernungsmessung**

$f$ [Hz] = MF	SA	Messwertrate [Hz]	$\sigma_{SA}$ [mm]
15000	1	15000	5
15000	10	1000	1,6
15000	100	500	0,5
15000	1000	15	0,2
15000	1500	10	0,13

## SE – Error Mode

Parametriert das Verhalten  $x$  der Schaltausgänge Q1, Q2 sowie des Analogausgangs QA bei Fehlmessungen sowie den Zustand nach Ausführen einer Einzeldistanzmessung. Das Schaltverhalten von Q1 und Q2 ist abhängig von Parameter  $z$  (Logikverhalten, siehe nächste Abschnitt)

Abfrage:	SE
Setzen:	SE $x$
Wertebereich	0, 1, 2 (Tabelle 10 : Error Mode SE $x$ , Werte für
Parameter $x$ :	Parameter $x$ )
Standard:	1

**Tabelle 10 : Error Mode SE $x$ , Werte für Parameter  $x$**

$x$	Q1, Q2 ( $z=0$ )	Q1, Q2 ( $z=1$ )	QA
0	Letzter Wert	Letzter Wert	Letzter Wert
1	High	Low	3 mA
2	Low	High	21 mA

Es findet keine Plausibilitätsüberprüfung des eingestellten Error Mode statt, der Anwender hat die richtige Parametrierung vorzunehmen!

## Q1/Q2 – Schaltausgang

Q1/Q2 parametriert das Verhalten der Schaltausgänge Q1 oder Q2 (siehe Text und Diagramm unter 5.3). Parametriert wird:

- w der Beginn des Messbereiches, bei dem der Ausgang schaltet,
- $x$  die Länge des Messbereichs,
- $y$  die Hysterese  $y$  und
- $z$  das Logikverhalten.

Abfrage:	Q1 oder Q2
Setzen:	Q1 $w$ $x$ $y$ $z$ / Q2 $w$ $x$ $y$ $z$
Schaltswelle $w$ :	-9999.999 ... +9999.999
Schaltbereich $x$ :	+0.001 ... +9999.999; $x > 0$ ; $x > y$



Schalthysterese y: 0.000 ... 9999.999  $y \geq 0$   
Schaltzustand z: 0 oder 1  
Standard: 0.000 1.000 0.050 1



Im LDS30 findet keine Plausibilitätsüberprüfung der Einstellungen von Q1/Q2 statt, es obliegt dem Anwender, die richtige Parametrierung vorzunehmen!

### **GN – Empfangsverstärkung**

GN parametriert die Verstärkung des Eingangssignals in 4 Stufen.

Abfrage: GN  
Setzen: GNx  
Wertebereich  
Parameter x: 0, 1, 2, 3  
Standard: 0

Für die meisten Anwendungen ist GN 0 die optimale Einstellung.

Vorteil von GN > 0: Messung auf Zielen mit geringer Reflektivität möglich

Nachteil von GN > 0: Mehr Störimpulse führen zu Messwerten mit verringerter Genauigkeit

### **QA – Analogausgang**

QA parametriert das Verhalten des Analogausgangs QA (siehe 5.4).

Es werden das untere Limit x und das obere Limit y des Strombereiches von 4 bis 20 mA eingestellt. Das untere Limit kann kleiner aber auch größer als das obere Limit sein, dementsprechend kehrt sich der Strombereich um.

Eingaben von gleichen Limits werden ignoriert und nicht übernommen.

Abfrage: QA  
Setzen: QAx y  
Wertebereich x: float32; Auflösung: 0.001  
Wertebereich y: float32; Auflösung: 0.001  
Standard: 0 1.000



Im LDMS30 findet keine Plausibilitätsüberprüfung der Einstellungen von QA statt, es obliegt dem Anwender, die richtige Parametrierung vorzunehmen! Das Messfenster MW ist auch für den Analogausgang gültig (siehe Seite 45).

### SD – Ausgabeformat serielle Schnittstelle

SD parametriert das Format x und Inhalt y der Ausgabe der seriellen Schnittstelle bei Distanz- und Geschwindigkeitsmessungen. Das Format kann dezimal (ASCII), hexadezimal (ASCII) oder binär sein.

Abfrage: SD  
Setzen: SDw x y  
Wertebereich x: 0, 1, 2  
Wertebereich y: 0, 1, 2, 3 (Tabelle 11 : Ausgabeformat SDy, Werte für Parameter y)  
Standard: 0 0

Der Parameter y ermöglicht zur Messwertausgabe zusätzlich Signalstärke und/oder Temperatur auszugeben.

Tabelle 11 : Ausgabeformat SDy, Werte für Parameter y

y	SD0 y	SD1 y	SD2 y
	Dezimal	hexadezimal	binär
0	Distanzwert	Distanzwert	Distanzwert
1	Distanzwert, Signalgüte	Distanzwert, Signalgüte	Distanzwert, Signalgüte
2	Distanzwert, Temperatur	Distanzwert, Temperatur	Distanzwert, Temperatur
3	Distanzwert, Signalgüte, Temperatur	Distanzwert, Signalgüte, Temperatur	Distanzwert, Signalgüte, Temperatur



Das Ausgabeformat SD1 (hexadezimal) steht in der aktuellen Firmware Version nicht zur Verfügung!



Das Ausgabeformat in Verbindung mit der Baudrate bestimmt die maximal mögliche Ausgaberate der Messwerte. Sollte eine höhere Messfrequenz eingestellt sein, werden die Ergebnisse einiger Messungen nicht ausgegeben.

### Erläuterung binäres Ausgabeformat

#### Distanzwert:

2 Byte, MSB = Bit 7

MSB von Byte 1 ist immer **1**

MSB von Byte 0 ist immer **0**

Daten in jedem Byte = **Bit 6 ... Bit 0**

Codierung: Zweierkomplement

Umrechnung Binärwert in Dezimalwert: **\*1/100**

Binärer Aufbau:

	Byte 1 Distanz								Byte 0 Distanz							
Bit	7	6	5	4	3	2	1	0	7	6	5	4	3	2	1	0
Daten	<b>1</b>	x	x	x	x	x	x	x	<b>0</b>	x	x	x	x	x	x	x

**Signalgüte:**

1 Byte

MSB = Bit 7

MSB von Byte 0 ist immer **0**

Daten = Bit 6 ... Bit 0

Umrechnung Binärwert in Dezimalwert: **\*2**

Binärer Aufbau:

	Byte 0 Signal						
Bit	7	6	5	4	3	2	1
Daten	<b>0</b>	x	x	x	x	x	x

**Temperatur:**

1 Byte

MSB = Bit 7

MSB von Byte 0 sind immer **0**

Daten in jedem Byte = Bit 6 ... Bit 0

Umrechnung Binärwert in Dezimalwert: **-40**

Binärer Aufbau:

	Byte 0 Temperatur						
Bit	7	6	5	4	3	2	1
Daten	<b>0</b>	x	x	x	x	x	X

**Beispiel:**

Distanzwert	1 0 0 0 0 1 0 0 1 0 1 0 0 1 0							:100 = 3,38m	
Signalgüte	<b>0</b>	0	0	0	1	0	1	1	*2 = 22
Temperatur	<b>0</b>	1	0	1	1	1	0	1	-40 = 53°C

**Abbildung 19 : Binäre Ausgabe SD2 3**

## UB – Einheit für binäre Ausgabe

UB legt den Skalierungsfaktor für das binäre Ausgabeformat fest.

Abfrage: UB  
 Setzen: UBx  
 Wertebereich x: 0.001 ... float32; Auflösung 0.001  
 Standard: 10.000

Dieser Parameter beeinflusst alle Ausgaben im binären Ausgabeformat unabhängig von der eingestellten Messfrequenz. UB gibt dabei den entsprechenden Wert der Distanz für 1 Bit der Ausgabe an.

UB 0.001      Auflösung = 1 µm / bit  
 UB 10.000     Auflösung = 10 mm / bit = 1 cm / bit (standard)  
 Distanzwert binär = Distanzwert (mm) / UB

## TE – Abschlusszeichen serielle Schnittstelle

TE parametrisiert das Abschlusszeichen der seriellen Schnittstelle bei Distanz- und Geschwindigkeitsmessungen. Voraussetzung ist das Ausgabeformat SD0 y.

Die Abschlusszeichen für alle anderen Ausgaben sind immer <CR><LF> (0x0D0A)!

Abfrage: TE  
 Setzen: Tex  
 Wertebereich  
 Parameter x: 0 ... 9; Auflösung 1 (siehe Tabelle 12)  
 Standard: 1

**Tabelle 12 : Abschlusszeichen TEx, Werte für Parameter x**

x	0	1	2	3	4	5	6	7	8	9
Hexcode	0x0D 0x0A	0x0D	0x0A	0x02	0x03	0x09	0x20	0x2C	0x3A	0x3B
Beschreibung	CR LF	CR	LF	STX	ETX	Tabu- lator	Space	Komma	Doppel- punkt	Semi- kolon

## **8 Instandhaltung/Wartung**

### **8.1 Instandhaltung durch Benutzer**

Bitte beachten:

- Staub auf den optischen Glasflächen (Sende-, Empfangsoptik) kann mit einem Blasepinsel entfernt werden. Die Oberflächen dürfen jedoch nicht mit Reinigern abgewischt werden, die organische Lösungsmittel enthalten. Bei hartnäckigen Verschmutzungen wenden Sie sich bitte an den Hersteller.
- Zur Reinigung des Gerätes LDS30A ist Isopropanol geeignet. Es sind keine Lösungsmittel zur Reinigung zu verwenden.
- Das Öffnen des Geräts LDS30A ist nicht zulässig, da sonst die Gewährleistungspflicht erlischt.
- Am Gerät und Modul dürfen keine Schrauben gelöst werden.

### **8.2 Firmware-Update**

Firmware-Updates der Sensor-Elektronik des LDS30 sind nur durch den Hersteller zulässig.

### **8.3 Reparatur**

Sollte eine Reparatur erforderlich sein, senden Sie das Gerät unter Angabe der Einsatzbedingungen (Applikationen, Anschlussbedingungen, Umweltbedingungen) und der Fehlerbeschreibung sorgfältig verpackt an Ihren Händler zurück.

## 9 Funktionsstörungen / Fehlermeldungen

### 9.1 Funktionsstörungen

**Tabelle 13 : Funktionsstörungen**

<b>Fehler</b>	<b>Ursache</b>	<b>Aktion</b>
keine Daten über RS-232 oder RS-422	fehlerhafte Konfiguration der Schnittstelle	Schnittstellenkonfiguration überprüfen
Gerätefehler (Ext. Diagnose)	Hardwareprobleme	LDS30 zur Reparatur einschicken

**Tabelle 14 : Fehlercodes**

<b>Code</b>	<b>Ursache</b>	<b>Aktion</b>
DE02	kein Ziel	Messabstand beachten
DE04	Gerätefehler	LDS30 zur Reparatur einschicken
DE06	Temperaturbereich über-/unterschritten	Umgebungstemperatur erhöhen oder verringern
DE10	Spannung der Laserdiode zu gering (Hinweis: Diese Fehlermeldung wird auch beim Abschalten der Spannungsversorgung ausgegeben)	Neustart des Gerätes bzw. LDS30 zur Reparatur einschicken

## 10 Zubehör (Optionen)

### 10.1 RS-232-Kabel für LDS30A

Zur Parametrierung ist ein optionales Programmierkabel zur Verbindung des LDS30 mit einem PC (COM-Schnittstelle RS-232) verfügbar. Es wird der Einsatz der PC-Software LDMTTool empfohlen.

**Tabelle 15 : Anschlussbelegung Programmierkabel PC-seitig**

Pin SUB-D 9 F	Farbcode	Bezeichnung SUB-D 9 F (RS-232, PC COM)
Schirm	-	Kabel-Schirmung
3	braun	TxD
2	weiß	RxD
5	blau	GND

**Tabelle 16 : Anschlussbelegung Programmierkabel LDS30-seitig**

Pin LDS30	Farbcode	Bezeichnung LDS30
Schirm	-	Kabel-Schirmung
3	weiß	TxD
10	violett	RxD
2	blau	GND
9	rot	VCC (+10 V ... +30 V DC)
L	grau/rosa	GND



Nur hochwertige abgeschirmte Kabel verwenden.

Hinweis zum RS-232 Kabel: TxD und RxD sind zu kreuzen.

### 10.2 Anschlusskasten TCBS30A

Ein Anschlusskasten mit integrierter Klemmenleiste und Zubehör ist für den Sensor LDS30A optional verfügbar.



### **10.3 Justagewinkel JW51x**

Der Justagewinkel für den Sensor LDS30A erleichtert die Ausrichtung des Gerätes auf das Ziel. Er erlaubt eine Drehung von  $\pm 5^\circ$  in zwei Achsen.

### **10.4 Software LDMTTool ab Version 4.8**

Eine Demoversion der Software LDMTTool befindet sich im Lieferumfang. Durch Erwerb einer Lizenznummer kann diese zur Vollversion freigeschaltet werden. Parametrierfunktion und numerische Messwertanzeige sind auch in der Demoversion unbegrenzt nutzbar (siehe Abbildung 12 : Programm LDMTTool).

## 11 Artikelnummern

**Tabelle 17 : Artikelnummern**

Artikelnummer	Name
10-2050-00	LDS30A-RS-232
10-2051-00	LDS30A-RS-422
10-2034-00	LDS30M (Modul)
10-2043-00	LDS30M + Interface Karte mit RS-232
10-2043-01	LDS30M + Interface Karte mit RS-422
11-2000-00	Steckernetzteil 24V, 1A, Euro 1m
11-0001-00	USB-RS-232 Interface Konverter; 0,2m; max 460800 Baud
12-2001-02	Anschlusskasten für LDS30A
12-2018-00	Justagewinkel für LDS30A
12-2026-00	Schutzgehäuse für LDS30A
15-2001-00	RS-232-Kabel D-SUB9F/Lüsterkl., 2m
15-2006-00	Anschlusskabel LDS30A, 1,5m
15-2006-01	Anschlusskabel LDS30A, 3m
15-2006-02	Anschlusskabel LDS30A, 5m
15-2006-03	Anschlusskabel LDS30A, 10m
12-2010-00	Reflexionsfolie matt/weiß, A4
12-2011-00	Hochreflektierende Folie Silber, A4
11-0006-00	ASTECH USB Stick (Dokumentation und Software)
17-2000-00	Lizenz Nummer für PC-Software LDMTTool

Hinweis: Verschiedene Einzelsensoren sind auch als Pakete inkl. Sensor sowie Kabel, Handbuch und Software verfügbar.

## 12 EG Konformitätserklärung



Hiermit erklären wir, vertreten durch den Unterzeichner, dass das nachfolgend bezeichnete Produkt

### **Laserdistanzsensor**

### **LDS30A**

der EMV - Richtlinie 2004/108/EG entspricht.

Folgenden harmonisierten Normen wurden berücksichtigt:

- |                 |  |
|-----------------|--|
| EN 61326-1:2006 | Elektrische Mess-, Steuer-, Regel- und Laborgeräte - EMV-Anforderungen - Teil 1: Allgemeine Anforderungen (IEC 61326-1:2005); deutsche Version EN 61326-1:2006 |
| EN 60825-1:2007 | Sicherheit von Lasereinrichtungen - Teil 1: Klassifizierung von Anlagen und Anforderungen (IEC 60825-1:2007); deutsche Version EN 60825-1:2007; Laserklasse 1  |

Rostock, 5. August 2014

ASTECH Angewandte Sensortechnik GmbH

A handwritten signature in blue ink, appearing to read 'J. Mirow', is written over a faint circular stamp.

Jens Mirow  
Geschäftsführer



